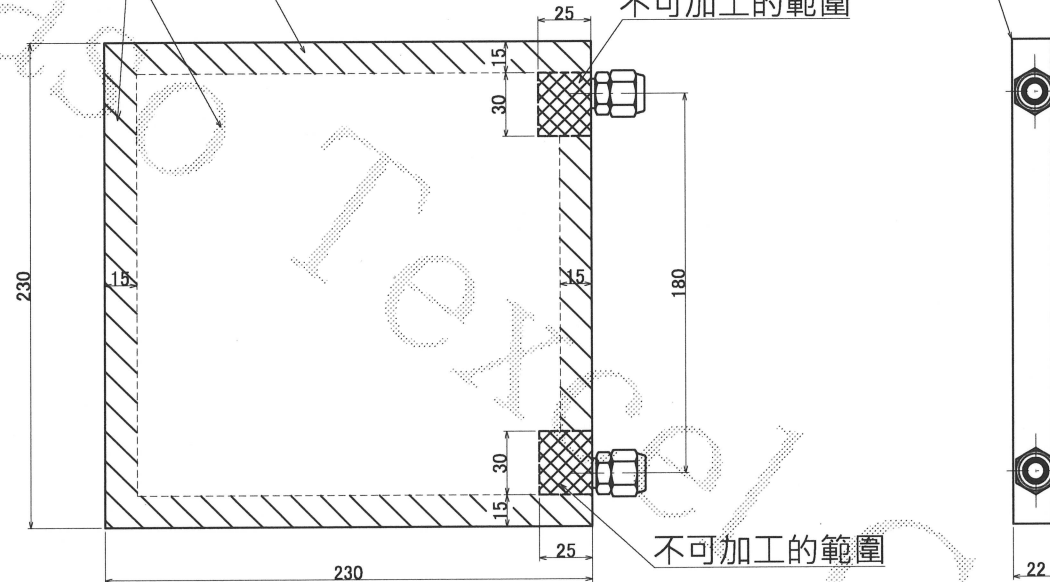


式樣	銅製水冷散熱器(表面鍍鎳)
型號	HS-C230
電子郵件	osaka-sales@kawaso-texcel.co.jp
聯絡電話	+81-6-6532-1301
	Kawaso Texcel Co., Ltd.

可於任意處做  
M3到M6的螺絲孔

可於任意處做貫通穴

不可加工的範圍



口金(SUS316)  
適用管徑(mm)  
外徑×內徑 :  $\phi 12 \times \phi 10$

#### 注意事項

- ※推薦使用純水或含有防腐蝕劑的不凍液做為冷卻水。
- ※使用純水時，為防止循環水中的離子濃度上升，推薦使用離子交換器。
- ※請勿使用自來水、工業用水等可能會使銅腐蝕的冷卻水。
- ※為確保冷卻性能，本製品的平行度及平面度均控制在0.02mm以內。
- ※將水管接上水冷散熱器接頭時，請使用工具固定接頭，再拴緊螺帽。請勿直接施力於接頭上，以確保接頭及本體間的接合強度。
- ※尺寸及式樣可能不經預告進行變更。敬請見諒。

品名：通用水冷散熱器(HS-C230)