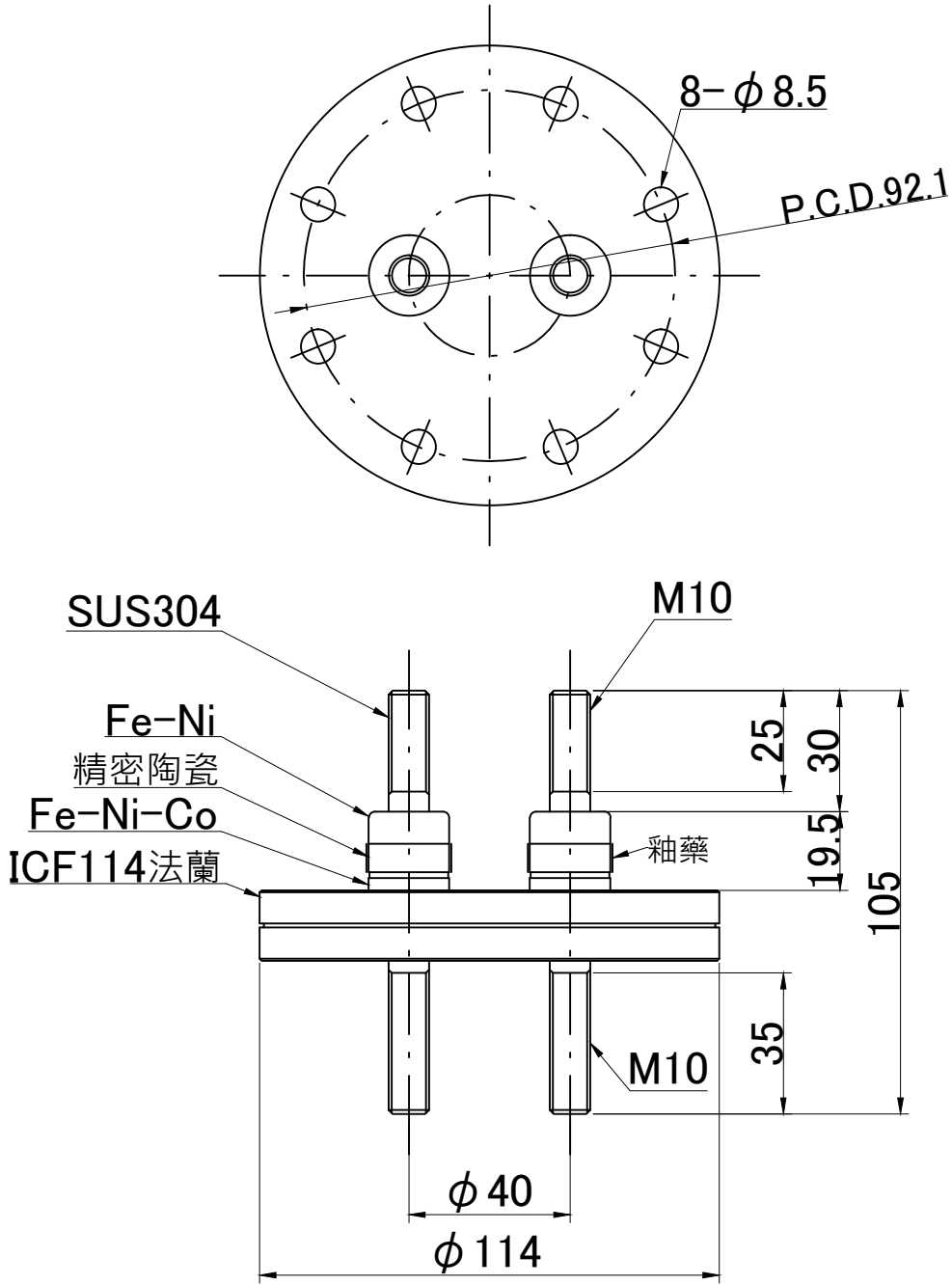


式樣	3kV-30A ICF114法蘭 2P
型號	PF-SM10-3kV-30A-I114-2
電子郵件	osaka-sales@kawaso-texcel.co.jp
聯絡電話	+81-6-6532-1301
	Kawaso Texcel Co., Ltd.



型號：PF-SM10-3kV-30A-I114-2